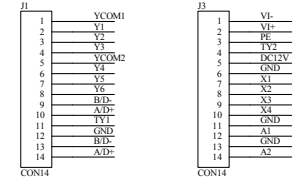
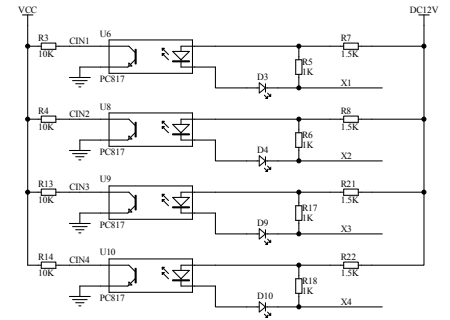
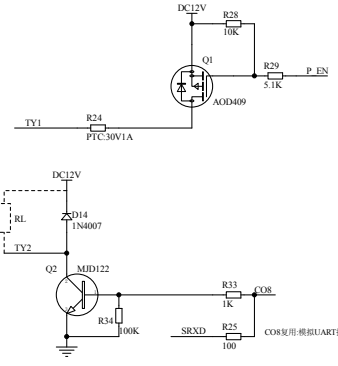


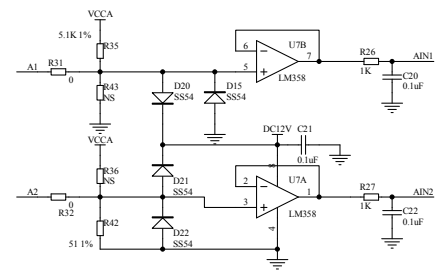
开关量输入



接线端子

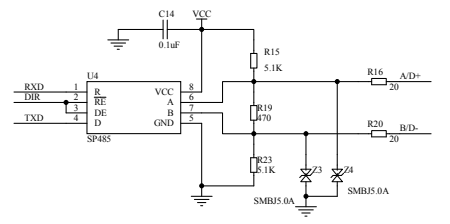


开关量输出



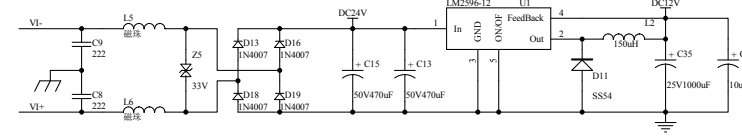
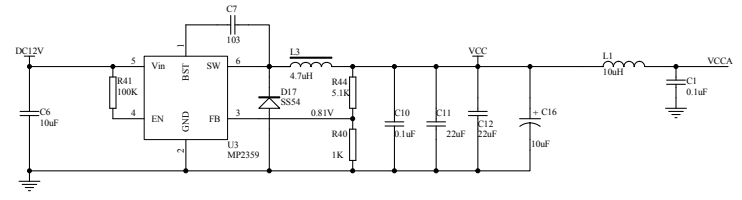
1. 电压输入时 R42, R43 不接, R31, R32 焊 0Ω
 2. 电压输入时 R35, R36 不接
 3. 电压输入时 R35, R36 不接, R31, R32 焊 0Ω
 默认: 通道1 - NTC输入 通道2 - 420ms 输入

模拟量输入

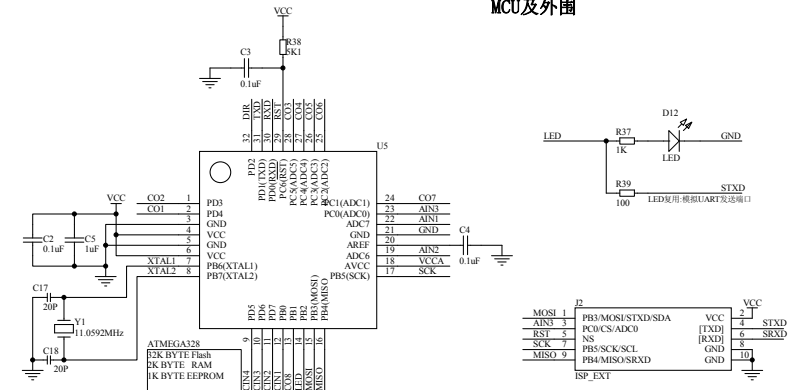


RS485接口

电源



MCU及外围



C720型AVR单片机学习开发模块电路原理图

版本:	H5A (修订版)	芯艺工作室 HTTP://WWW.CHIPART.CN
设计:	芯艺	
日期:	20201109	